



Akasison

Hemelwaterafvoer met
volvulling (PE)

Praktisch uit principe

akasison


alixis

Aliaxis, wereldwijd toonaangevend

We ontwikkelen duurzame, eenvoudig te installeren en innovatieve oplossingen voor de wereldwijde uitdagingen op het gebied van water en om de overgang naar schone energie te versnellen. Dankzij onze ruim 14.000 medewerkers in meer dan 40 landen voldoen onze leidingsystemen aan de meest veeleisende behoeften van onze klanten in de bouw-, infrastructuur-, industrie- en landbouwsector.

We zeggen niet alleen dat we positieve verandering in de wereld willen creëren, maar nemen het initiatief en zorgen dat het ook echt gebeurt.

Praktisch uit principe

Met Akasison hebben wij dé praktische oplossing voor hemelwaterafvoer. Het is een bijzondere naam; eentje die we met trots presenteren. De naam staat voor een groep specialisten die altijd streven naar het beste. Voor Aliaxis gaat het altijd over het beste systeem en de beste oplossing.

Wij zijn zeer principieel, maar zeker niet star. Omdat we ook op het dak staan, zijn we ons er volledig van bewust dat een gebouw niet ontworpen is om te worden aangepast aan het hemelwaterafvoersysteem, maar andersom. Het afvoeren van water is slechts een onderdeel van een groter geheel waarin ons systeem moet functioneren. Daarom werken we graag samen met jou.

Het draait allemaal om afwatering op basis van beproefde systemen, om nooit zomaar de kudde te volgen. Het gaat om vakmanschap, het nemen van verantwoordelijkheid en het leveren van producten en projecten van topkwaliteit. Het gaat om innovatie gebaseerd op jarenlange ervaring, het verbeteren van systemen en het vermijden van fouten. Het is de meest waardevolle combinatie die een klant zich kan wensen. Er wordt niets overgelaten aan toeval.

Maximale ontwerpvrijheid

Akasion hemelwaterafvoer met volvulling biedt architecten en waterbouwkundige engineers maximale vrijheid bij het ontwerpen van hemelwaterafvoer.

Waarom volvulling en geen traditioneel systeem?

De ontwerpprincipes voor volvulling kunnen worden toegepast op alle soorten gebouwen waar grote hoeveelheden water efficiënt en kostenbesparend moeten worden afgevoerd. Akasion heeft veel minder valleidingen nodig dan traditionele zwaartekrachtsystemen. Speciaal ontworpen dakdoorvoeren, gelegen in dakgoten of membraansystemen, worden aangesloten op een gemeenschappelijke verzamelleiding op een hoog punt in het gebouw. De verzamelleiding wordt horizontaal geïnstalleerd, zonder verval en heeft doorgaans een kleinere buisdiameter.

De vele voordelen van Akasion hemelwaterafvoer met volvulling ten opzichte van conventionele afvoer voor alle soorten gebouwen op een rijtje:



Conventioneel

- ✗ Meerdere standleidingen
- ✗ Aflopende leidingen (op het dak of ondergronds)
- ✗ Grotere diameters
- ✗ Meer grondwerk onder het gebouw
- ✗ Lage snelheid
- ✗ Niet zelfreinigend

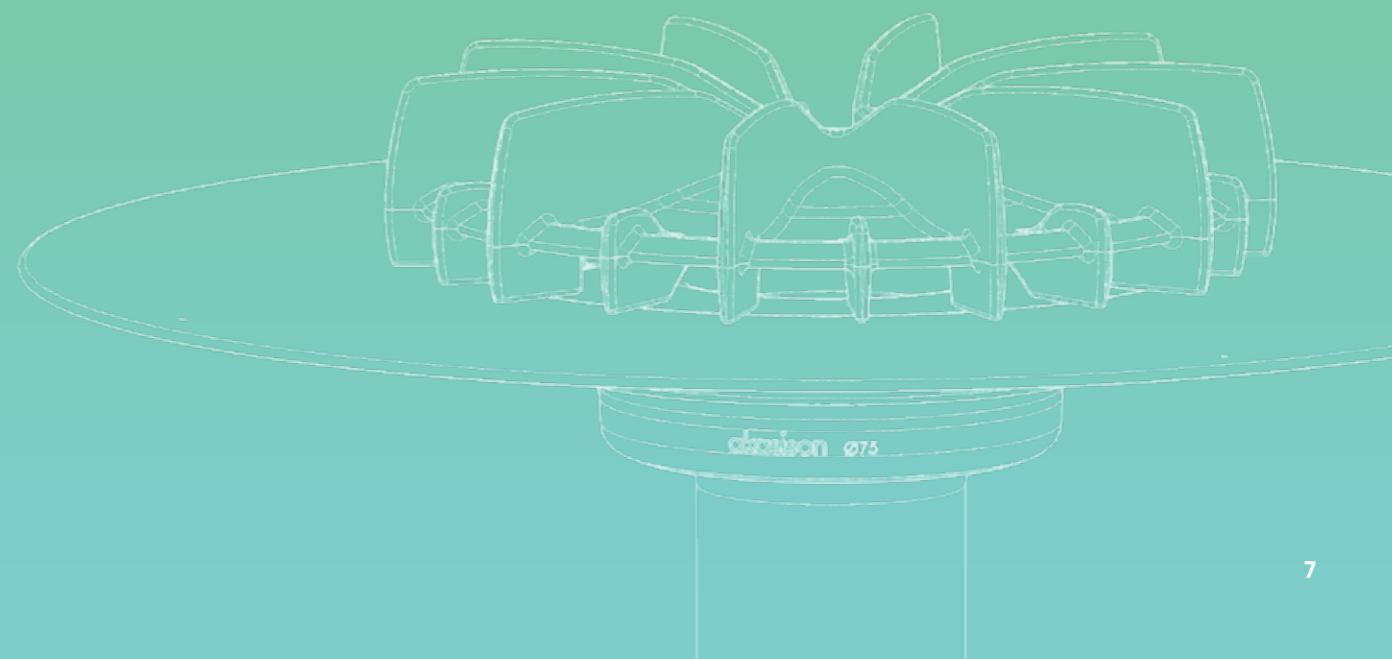
Met volvulling

- ✓ Minder standleidingen
- ✓ Waterpas leidingwerk voor optimaal gebruik van de hoogte
- ✓ Kleine diameters
- ✓ Weinig grondwerk onder het gebouw
- ✓ Hoge snelheid
- ✓ Zelfreinigend





Vulvulling-principe	Voordelen					
	Lagere bouwkosten	Ontwerp-vrijheid	Meer gebruiks-oppervlak	Snellere installatie	Lagere onderhouds-kosten gebouw	Beter voor het milieu
Minder standleidingen	✓	✓	✓	✓	✓	✓
Kan horizontaal geïnstalleerd worden, dichtbij het dak	✓	✓	✓	✓		
Kleinere diameter standleidingen	✓	✓	✓	✓		✓
Minder grondwerk onder het gebouw	✓	✓	✓	✓	✓	✓
Zelfreinigend (makkelijker te onderhouden)					✓	✓
Lichtere bouwstructuur	✓	✓	✓	✓		✓
Minder belasting van het dak door hemelwater	✓	✓		✓	✓	
Ideaal voor hemelwateropvang		✓				✓
Gemaakt van recyclebare materialen.						✓





Circulair bouwen

Het eerste hemelwaterafvoersysteem met volvulling, mét EPD

Duurzaamheid staat centraal in de groei en de lange-termijnvisie van Aliaxis wereldwijd. Met Akasison hebben we een hoogwaardige, circulaire oplossing voor het efficiënt afvoeren van grote hoeveelheden hemelwater, een van de belangrijkste uitdagingen voor grote gebouwen.

Er worden minder buizen gebruikt met een kleinere diameter dan conventionele zwaartekrachtafvoeroplossingen, met componenten die tot 90% herbruikbaar zijn aan het einde van de levensduur van het project.

Het totale Akasison hemelwaterafvoersysteem met volvulling heeft nu als eerste volvulstelsel een milieuproductverklaring (EPD) en categorie 1-kaart in de Nationale Milieu Database.

Een EPD is een internationaal erkend milieuprestatiecertificaat, waarin de feitelijke milieu-impact van Akasison is beschreven. Het EPD-certificaat met alle benodigde informatie voor het maken van berekeningen kun je downloaden op www.aliaxis.nl/akasison of opvragen bij je contactpersoon.

Milieukostenindicator per vierkante meter dakoppervlak

Normaal gezien wordt een EPD voor een individueel product verstrekt, niet voor een totaalsysteem. Maar de verschillende onderdelen van Akasison en de vaak duizenden vierkante meters dakoppervlak waarin het wordt toegepast, maakt het ondoenlijk voor een bouwfirmat om vooraf exact aan te geven hoeveel onderdelen gebruikt gaan worden.

De milieukostenindicator (MKI) is daarom bepaald op een gemiddelde per vierkante meter dakoppervlak.

Hergebruik en recycling

Dankzij de lange levensduur van het Akasison is hergebruik goed mogelijk. Als hergebruik niet langer een optie is, biedt producent Aliaxis een eerste recht op de terugname en zorgt voor recycling.



De voordelen van circulair bouwen met Akasison:

- in Nationale Milieudatabase met categorie 1-kaart, conform EN15804+A2
- lage MKI
- makkelijk rekenen: MKI per m² dakoppervlak
- lange levensduur: hergebruik mogelijk
- met terugnamegarantie

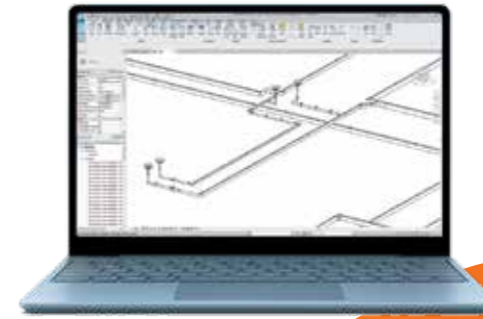
Totaaloplossing

Akasion hemelwaterafvoer met vulvulling is meer dan een verzameling producten. We combineren specifieke daktrechters, speciale beugels en het vertrouwde Akatherm HDPE-leidingsysteem met een professionele vulontwerpservice, lokale productbeschikbaarheid en een complete projectondersteuning door onze partner.

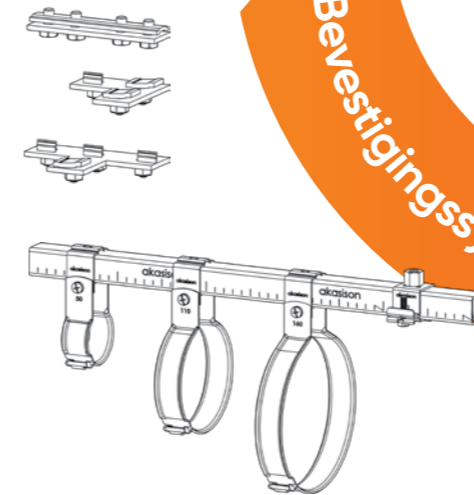
Op www.aliaxis.nl/akasion is technische documentatie beschikbaar.



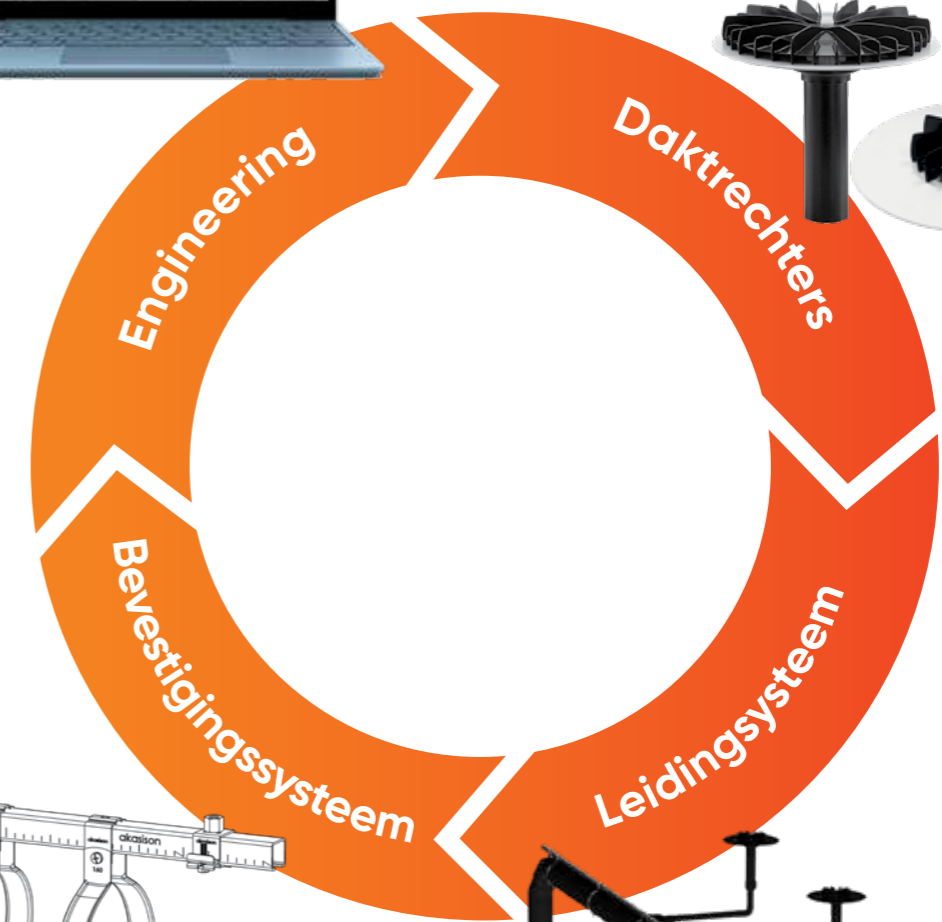
Nauwkeurige dimensionering van de buisdiameters en daktrechterpositionering voor optimale prestaties.



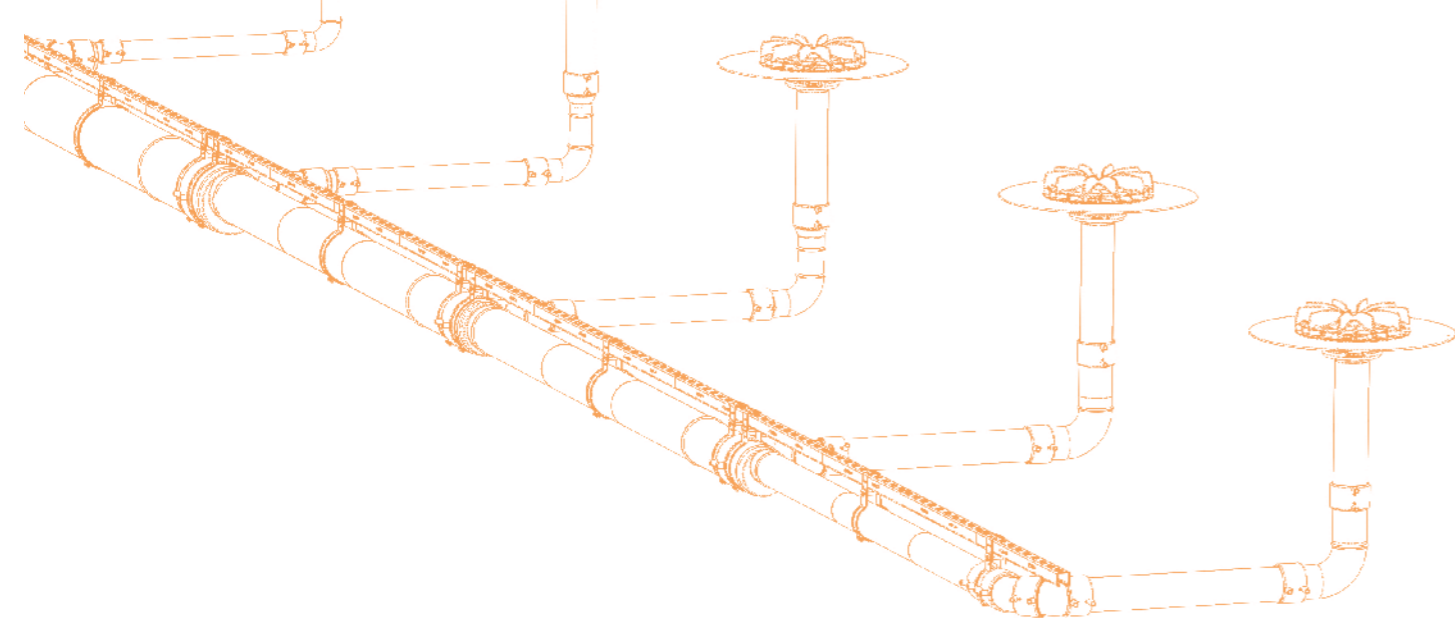
Uitgebreide daktrechter-assortiment die het binnendringen van lucht voorkomt, daarnaast een directe en homogene verbinding met de dakbedekking. Geschikt voor een groot aantal daktypes.



Veilige bevestiging om grote krachten te kunnen ondervangen tijdens het gebruik.



Het HDPE systeem is robuust en is bestand tegen veranderingen in druk en temperatuur.



De hemelwater-afvoerspecialisten

Wij zien het afvoeren van water als een geïntegreerd proces en werken eraan om elke fase te doorlopen. Dat vraagt om korte lijntjes. Maar vooral hart voor de zaak vak, duidelijke instructies, vakmensen en een goed doordacht proces. Kortom: principieel vakmanschap. Gebaseerd op beproefde geteste principes en onze expertises:

Ontwikkeling en innovatie

Wij hebben een bewezen geschiedenis van meer dan 50 jaar productie-ervaring. Kunststof zit in ons bloed. We zijn in deze 50 jaar altijd met de tijd meegegaan. We hebben een toegewijde innovatie- en ontwikkelingsafdeling voor Akasison, kleine teams met aandacht voor functionaliteit, stromingsleer en kwaliteit. In Panningen (Nederland) staat een state-of-the art ontwikkel- en testlaboratorium en productiefaciliteit. Op basis van al die expertise én de input van de klant kunnen wij het beste hemelwaterafvoersysteem op maat aanbieden.

Projectontwerp en engineering

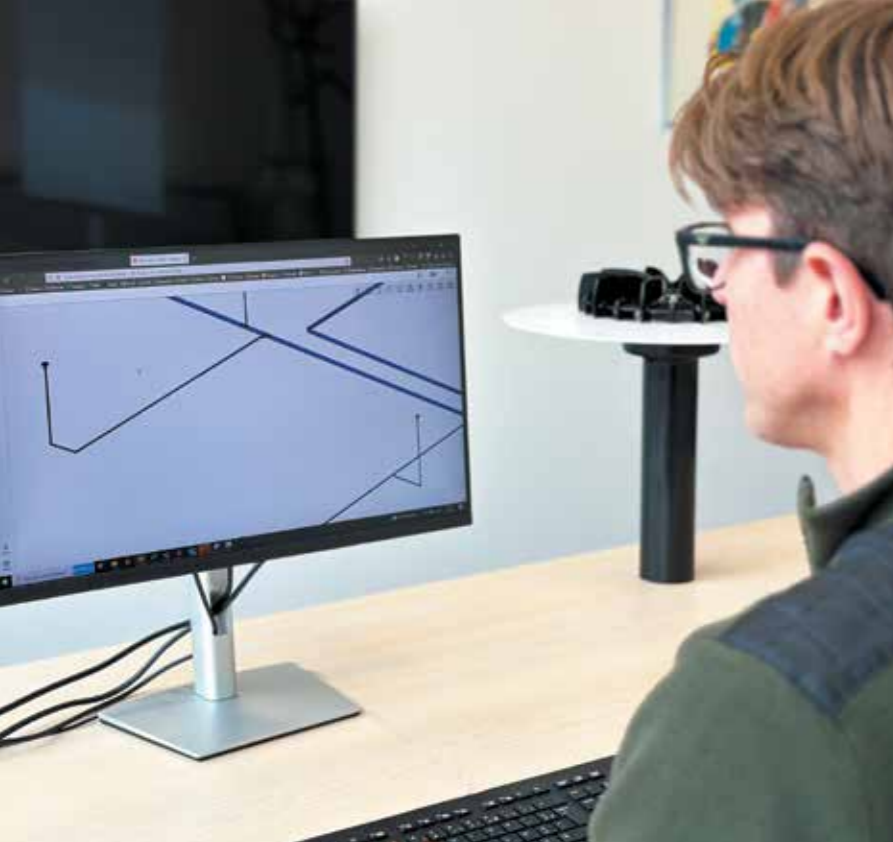
Jouw project is in goede handen bij onze projectengineers. De Akasison-engineers hebben een schat aan ervaring in ons vakgebied: hemelwaterafvoer met aanvulling. Jouw aanspreekpunt verzorgt met vooruitstrevende ontwerpsoftware een ontwerp op maat van het leidingverloop voor jouw project. Na jouw akkoord wordt deze omgezet in een aanbieding, voorzien van materiaallijst, hydraulisch ontwerp, isometrische tekeningen en een overzicht van overige relevante vereisten. Onze aanbieding komt tot stand via één aanspreekpunt en dat is uniek. Dat maakt het voor jou efficiënt en gemakkelijk..

Projectbegeleiding

Wij zijn samen met jou op het dak tijdens ieder project. Vanaf het begin en gedurende het project tot de uiteindelijke oplevering. Onze jarenlange ervaring stelt ons in staat de unieke eigenschappen van ieder project vakkundig te beoordelen en te begeleiden. Omdat wij één aanspreekpunt hebben, kun jij er van op aan dat jouw projectdetails bij ons bekend zijn en elke vraag adequaat zal worden behandeld.

Order- en leveringsbegeleiding

Korte lijnen zorgen voor snelheid en duidelijkheid. Wij leveren zo direct mogelijk en nemen hierbij de volledige verantwoordelijkheid op ons. Onze Akasison customer service is ingericht om projectgericht te werken. Dinsdag heb je werkoverleg voor de volgende week, woensdag bestel je de materialen en maandag leveren wij de goederen op de bouw af. Volledig projectspecifiek ingepakt en uitgeleverd per fase van het project. Eigen ontwikkeling, eigen productie en voorraad, afgerond met directe levering. Dat is ons vakmanschap.



Er zit intens veel denkwerk in ons systeem, maar ook in het project tot aan af-en oplevering. Design en engineering zijn minstens even relevant.

Training en ondersteuning

In iedere stap van ons proces van ontwikkeling, projectengineering tot uitlevering zit veel kennis. Kennis over stromingsleer, wet- en regelgeving, normhantering en onze eigen processen. Maar vooral over de praktijk. Wij bieden training en ondersteuning om deze kennis met jou en je team te kunnen delen.

Met het Hydro-Dynamics Experience Centre (HDEC), onze eigen ontwikkel- en testfaciliteit voor R&D, streven wij naar minder componenten, minder handelingen, minder fouten en minder onderhoudskosten.



Aliaxis Nederland B.V.

Industrieterrein 11
Postbus 7149
5980 AC Panningen
Nederland
Tel: +31 (0)77 30 88 650
info.nl@alixis.com
www.alixis.nl

