



Superflo ABS

Leidingsysteem voor het transport van vloeistof met lage temperatuur

Superflo ABS (Acrylonitril Butadien Styreen) is corrosiebestendig en door de gladde doorlaat zijn hogere snelheden dan metalen leidingen mogelijk.

Hierdoor wordt de vorming van kalkafzetting tot een minimum beperkt, is er minder drukverlies en voldoet een lagere pompcapaciteit.

Bovenstaande zorgt voor een lager energieverbruik met een besparing die kan oplopen tot 75% in vergelijking met metalen leidingen.

Toepassingen

Distributie van

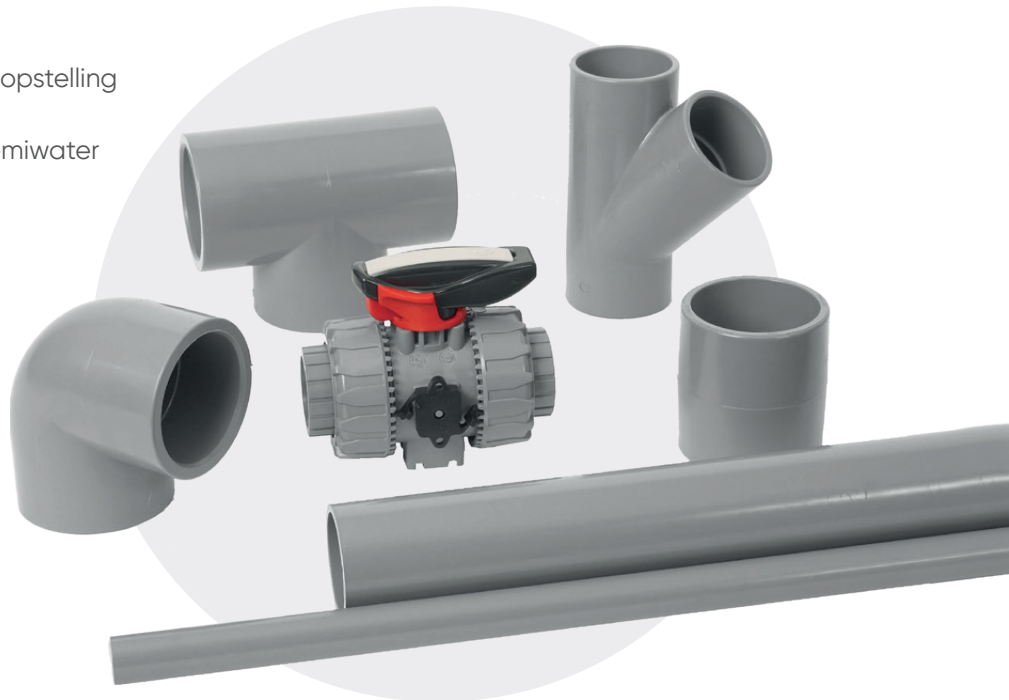
- + gekoeld water binnen- en buitenopstelling
- + koelwater
- + reversed osmose systemen en demiwater
- + anorganische zoutoplossingen alkaliën
- + minerale zuren

Utiliteitsbouw

- + scholen
- + ziekenhuizen
- + datacenters
- + openbare accommodaties

Industrie

- + drinkwaterbehandeling en waterzuiveringsinstallaties
- + (chemische) procesindustrie
- + maritieme en offshore
- + voedingsmiddelenindustrie



Assortiment

Breed assortiment buizen, fittingen, appendages, bijbehorende leidingbeugels, gereedschappen en koudelas-polymeer.

Temperatuurbereik: -40°C tot +70°C

Diameterbereik: d 16mm tot d 315mm

Maximale werkdruk: 10 bar bij +20°C medium water

Perfect passend beugelsysteem

Een ruim assortiment Monoklip beugels dat perfect is aangepast voor de ophanging van het ABS systeem, zorgt er voor dat de buis vrij kan bewegen als deze uitzet of krimpt. Met speciale opzetstukken kunnen de beugels tot ieder gewenst niveau worden verhoogd.

Belangrijkste voordelen

- + Veilig door zeer hoge slagvastheid tot -40°C
- + Licht in gewicht en gemakkelijk te installeren
- + Gladde binnenzijde dus minder drukverlies
- + Corrosiebestendig
- + Hoge isolatiewaarde
- + Niet giftig, reuk- en smaakloos
- + Duurzaam en slijtvast

Naast diverse internationale keurmerken, waaronder WRAS (Engeland), beschikt het ABS leidingsysteem over diverse certificaten voor maritieme toepassingen.